



FR 03-07

**ASPIRATEUR DE FUMÉE EVO 2.1 RE (230V)
+ BRAS 160/3**

EN 08-12

**FUME EXTRACTOR EVO 2.1 RE (230V)
+ ARM 160/3**

DE 13-17

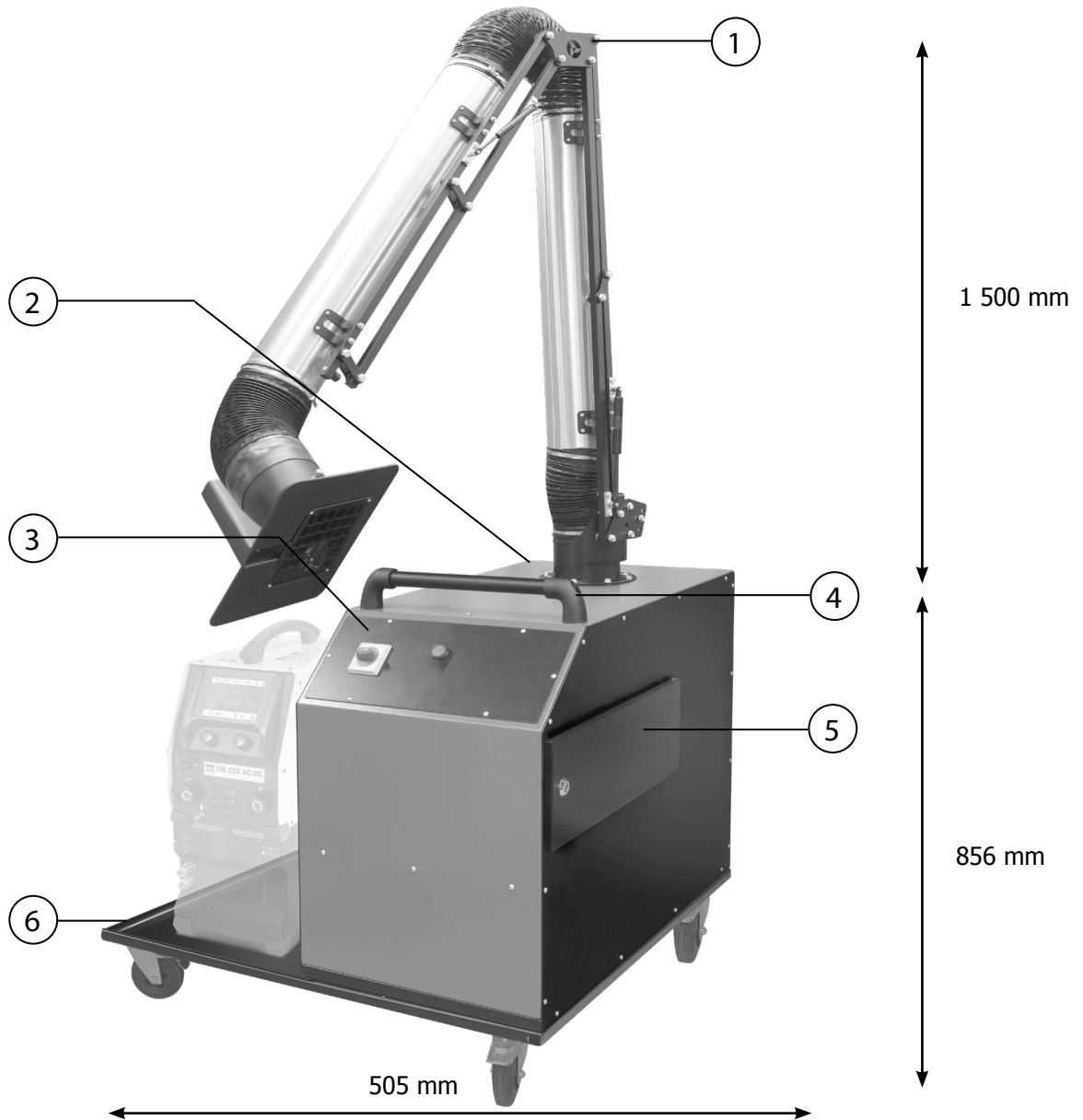
**ABSAUGANLAGE EVO 2.1 RE (230V)
+ ARM 160/3**

ES 18-22

**ASPIRADOR DE HUMO EVO 2.1 RE (230V)
+ BRAZO 160/3**

IT 23-27

**ASPIRATORE DI FUMI EVO 2.1 RE (230V)
+ BRACCIO 160/3**

I.

DESCRIPTION

Merci de votre choix ! Afin de tirer le maximum de satisfaction de votre appareil, veuillez lire avec attention ce qui suit : L'aspirateur de fumée EVO 2.1 est la solution idéale pour aspirer et filtrer les fumées de soudage. Les gaz et les fumées générés pendant la soudure sont aspirés pour empêcher leur propagation dans le milieu de travail. L'air aspiré contenant des gaz et des fumées est correctement filtré et recyclé dans la zone de travail. Cet équipement a été conçu pour aspirer et dépurier les fumées sèches produites par les procédés de travail telles que la soudure par points ou soudure discontinue à fil ou à l'électrode. Ces fumées sèches développent de faibles concentrations de substances polluantes qui contiennent du gaz ou des résidus de laitiers de soudage en suspension.

L'unité de filtration dépure aussi le milieu environnant, en effet le système d'aspiration créé un renouvellement d'air à l'intérieur de la zone de travail, permettant de diminuer le niveau de pollution présent.

Pour se conformer à la réglementation et à la qualité de la filtration avec la sécurité de l'opérateur, il est important d'entretenir et de remplacer les filtres selon des indications bien spécifiques (voir. page 4-5 remplacements des filtres)

ALIMENTATION ÉLECTRIQUE

L'aspirateur de fumée EVO 2.1 est livré avec une prise 16 A et un câble de 3 m (3 x 1.5 mm²). Il doit être relié à une installation électrique 230V monophasée AVEC terre.

Le courant effectif absorbé (I_{1eff}) est indiqué sur l'appareil, pour les conditions d'utilisation maximales.

Vérifier que l'alimentation et ses protections (fusible et/ou disjoncteur) sont compatibles avec le courant nécessaire en utilisation. Dans certains pays, il peut être nécessaire de changer la prise pour permettre une utilisation aux conditions maximales. L'utilisateur doit s'assurer de l'accessibilité de la prise.

DESCRIPTION DE L'APPAREIL (FIG.I)

- | | |
|--|---|
| 1- Bras d'extraction | 4- Poignée en Aluminium |
| 2- Plaque de protection du bras d'extraction | 5- Porte pour le remplacement des filtres |
| 3- Panneau électrique | 6- Support mobile |

CARACTERISATION DE LA MACHINE

L'aspirateur de fumée EVO 2.1 est équipé d'un système d'aspiration à haut rendement avec un compartiment de dépression insonorisé qui sert à ralentir le flux d'air purifié avant expulsion par les grilles de sorties latérales.

Le chariot comprend une prise femelle 230V permettant de connecter un poste de soudure. L'aspirateur est synchronisé avec l'utilisation du poste de soudure. Son fonctionnement est en différée et permet ainsi un usage optimisé de la machine.

Sa grande manœuvrabilité et une utilisation ergonomique permet d'utiliser le dispositif dans plusieurs lieux de travail, grâce à un bras flexible avec un rayon d'action maximum de 3 mètres.

L'aspirateur de fumée EVO 2.1 dispose d'un tableau électrique de bord avec protection IP65 comprenant respectivement :

- Interrupteur on-off ;
- Choix du mode automatique ou manuel ;
- Signalisation d'allumage de la machine (lumière verte) ;

La section de filtration est composée comme suit :

NIVEAU DE FILTRATION	EVO 2.1
1	PRE-FILTRE MÉTALLIQUE
2	FILTRE ABSOLU

IBS ARMOTECH

La structure autoportante interne est faite avec des tubes d'acier renforcé et par des composants en alliage d'aluminium 6061 anodisés pour assurer la résistance dans le temps, malgré une exposition continue aux fumées.

Le tuyau rigide est en aluminium pour permettre une haute légèreté.

La hotte d'aspiration a le profil carré pour une efficacité d'aspiration maximale, elle permet d'ajuster manuellement le réglage du débit, elle dispose d'une grille de sécurité anti-intrusion et d'une poignée.



REJET EXTÉRIEUR

Les gaz et les fumées générés pendant la soudure sont rejetés à l'extérieur pour empêcher leur propagation dans le milieu de travail.

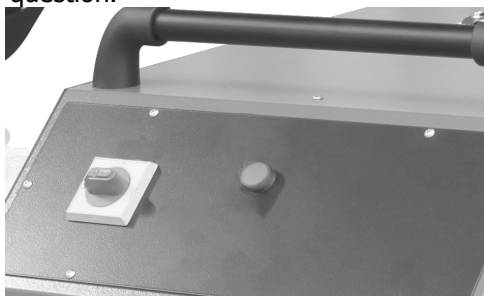
Prévoir une gaine de **diamètre 150 mm** pour évacuer la fumée à l'extérieur.

DESCRIPTION DU CLAVIER DE COMMANDE

La machine est pourvue d'un tableau électrique qui est utilisé soit comme tableau de commande soit comme capot de protection du moteur électrique.

Le tableau de commande est positionné sur l'avant de la machine près de la poignée. Le tableau de bord est recouvert d'une tôle peinte et revêtue d'une bande adhésive collée qui est représentée ci-dessous.

Dans cette position, on donne la possibilité à l'opérateur d'effectuer l'opération d'allumage et d'arrêt de la machine ainsi que de contrôler toutes les fonctions de la machine par l'intermédiaire des lampes témoins placées dans le tableau en question.



De plus, la poignée sert également de protection pour le tableau de bord qui est donc protégé contre les coups accidentels que pourraient recevoir l'appareil avec pour conséquence, l'incapacité d'utiliser la machine.

L'étiquette située sur le tableau de bord permet à l'opérateur d'utiliser l'appareil et de vérifier le fonctionnement.

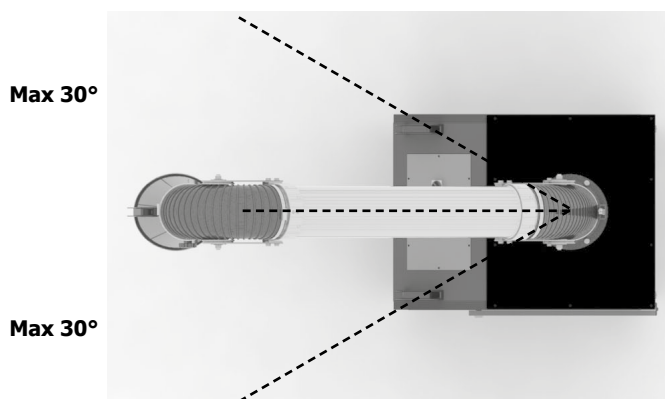
UTILISATION DU BRAS D'ASPIRATION

La machine est fournie d'un bras d'aspiration qui est assemblé séparément en utilisant les vis contenues dans l'emballage. Il faut fixer le plateau du bras d'aspiration sur la plaque perforée du dépurateur.

Le bras d'aspiration peut être utilisé sur de grandes superficies grâce à son mouvement rotatif allant jusqu'à 360°.

Les opérations d'ouverture et / ou de fermeture du bras doivent être effectuées exclusivement en position frontale à la machine, c'est à dire que l'opérateur doit se trouver face au tableau de bord.

L'utilisation du bras d'aspiration en dehors du rayon d'action recommandé peut provoquer le renversement de la machine. En effectuant les opérations de manutention du côté le plus long de la machine, les forces s'exercent de manière telle qu'elles déplacent le centre de gravité et causent un effet de levier qui pourrait soulever et / ou renverser le dépurateur.



REPLACEMENT DES FILTRES

Le remplacement des filtres peut varier en fonction de la fréquence et du temps de durée selon le type d'utilisation.

L'encrassement des filtres peut varier en fonction de :

- matériau à souder (tous les matériaux et les alliages produisent des fumées / micro poudres différentes)
- type de soudure (chaque méthode pour effectuer le soudage MIG, TIG, électrode, etc., ont des comportements différents)
- éléments en contact (par exemple l'huile, la graisse, la peinture, etc. rendent plus "agressive" la fumée générée).



Porte pour le remplacement des filtres

Pour remplacer les filtres, une clef à triangle autorisée (FIG II) est nécessaire. Celle-ci est fournie avec la machine, laquelle ouvre la porte d'inspection des filtres.

L'ouverture permet un accès direct aux sections filtrantes. L'extraction des filtres se fait en les tirant un par un vers l'extérieur.



FIG II

Il faut noter que la section filtrante pourrait être difficile à extraire à cause des joints mis autour du périmètre des filtres. Ces joints (qui sont mis en pression) permettent l'étanchéité hermétique de la section de filtration et donc donnent la garantie que toutes les particules aspirées sont filtrées parmi la section entière.

L'extraction des filtres doit être effectuée à partir du filtre le plus bas qui a un encadrement sur lequel il est possible de faire un point d'appui pour l'extraire. Ensuite les autres filtres peuvent être extraits de manière simplifiée, puisqu'ils ne sont plus sous pression.

DÉTAILS DES FILTRES

(A) Première étape de filtration : Cellule filtrante métallique (*Nettoyage 1 fois par semaine*)

Dimensions	mm	485x485
Matériel de filtration		Fibre d'aluminium
Régénérable		Oui (lavable)
Comportement sous flamme		Ininflammable

(B) Deuxième étape de filtration : Cellule filtrante ondulée (*Nettoyage 1 fois toutes les deux semaines*)

Dimensions	mm	490x592
Matériel de filtration		Fibre di polyester
Régénérable		oui (secouement)
Comportement sous flamme		DIN 53438 F1

ANOMALIES, CAUSES, REMÈDES

ANOMALIE	CAUSE	REMÈDE
PROBLEME DE DEMARRAGE	Basse tension d'alimentation	Vérifier la plaque du produit et l'alimentation.
	Pas d'alimentation électrique	Vérifier la connexion à la prise d'alimentation et/ou la prise
PAS DE DEMARRAGE	Pas d'alimentation électrique	Vérifier la connexion à la prise d'alimentation et/ou la prise
	Moteur épuisé	Remplacer le ventilateur d'extraction

LA MACHINE CONSOMME PLUS DE COURANT QU'INDIQUE SUR LA PLAQUE/NOTICE	Le moteur tourne à vitesse moindre	Vérifier l'alimentation. Vérifier le moteur.
VIBRATIONS EXCESSIVES	Composants en rotation déséquilibrés	Vérifier les composants en rotation
	Système anti-vibrations défectueux	Vérifier les fixations des systèmes anti-vibrations et leur bon fonctionnement
ASPIRATION REDUITE	Filtres obstrués	Vérifier l'état des filtres et le signal du panneau électrique. Si nécessaire, remplacer les filtres.
	Fuite d'air	Vérifier le revêtement. Si possible, réparer avec du silicone.
	Turbine déséquilibrée	Vérifier l'état de la turbine, y compris si il y a de la crasse sur les pales. Retirer le ventilateur et bien nettoyer la turbine.

ENTRETIEN DE LA MACHINE

Tableau d'entretiens programmés

	TYPE DE CONTRÔLE OU ENTRETIEN	MÉTHODES	FREQUENCE	DATE CONTRÔLE ET NOM DE L'OUVRIER PRÉPOSÉ A L'ENTRETIEN				
				1	2	3	4	5
1	CONTRÔLE GÉNÉRAL DE L'ÉTAT DU DEPURATEUR	VISUELLE	QUOTIDIENNE					
2	NETTOYAGE	MANUELLE	Voir note A					
3	CONTRÔLE DE L'ÉTAT DES JOINTS	VISUELLE	150 HEURES					
4	CONTRÔLE DU SERRAGE DE LA BOULONNERIE	MANUELLE	150 HEURES					
5	CONTRÔLE DE COLMATAGE DES FILTRES	VISUELLE OU MANUELLE	600 HEURES Voir note B					
6	CONTRÔLE DE L'ASPIRATEUR	MANUELLE	voir note C					
7	CHANGEMENT DES ROUX	MANUELLE	40000 HEURES voir note D					

NOTE A

L'intervalle de nettoyage est étroitement lié à la nature de l'air aspiré, la nature de l'opération effectuée ainsi que la concentration des poussières et le milieu de travail auquel il est exposé. Il est donc nécessaire que l'utilisateur final détermine une fréquence de nettoyage telle que la machine soit toujours parfaitement propre et que sur les parties fixes il ne se crée pas d'accumulation de matière stratifiée supérieure à 5 mm d'épaisseur.

NOTE B

Le remplacement des filtres est signalé par un dispositif de série apposé sur l'appareil. De manière générale, il est conseillé de vérifier l'état d'engorgement pour obtenir une haute aspiration et une efficacité maximum de la machine, et il est donc préférable de donner une fréquence de nettoyage comme indiqué dans la section de détail filtres, et remplacer au moins une fois par an l'ensemble des filtres, même si ceux-ci ne sont pas utilisés (les filtres se détériorent dans tous les cas).

NOTE C

Les interventions de maintenance sur l'appareil doivent être faites régulièrement afin de contrôler le bon état de fonctionnement du moteur. Vérifier également l'ensemble de la machine pouvant cacher des dommages ou des défaillances.


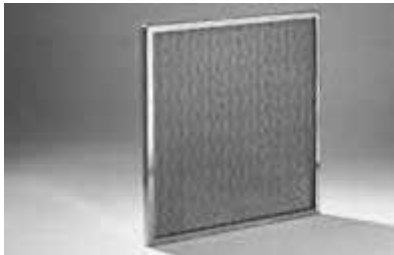
NOTE D

Ceci est la durée de vie selon laquelle les joints anti-vibration ont été étudié, cela signifie que pour des causes externes, telles que les vibrations supérieures à la norme pour certaines périodes, le remplacement doit être effectué. Dès qu'ils ont terminés leur cycle de vie, même si apparemment il n'y a pas de problèmes, il est recommandé, dans tous cas, le remplacement des roues.

CARACTÉRISTIQUES TECHNIQUES

CARACTÉRISTIQUES	UNITÉ	EVO 2.1 230V
Bras d'aspiration	N°	1
Tension d'alimentation	V	230
Fréquence d'alimentation	Hz	50
Durée d'utilisation	min	120 max
Puissance installée	kW	1.1
Absorption de courant	A	4.85
Débit maximum de l'aspirateur	m3/h	2500
Dépression de l'aspirateur	Pa	1400
Protection IP		55
Classe d'isolation ISO		F
Débit de la machine	m3/h	1500
Dépression de la machine	Pa	630
Efficacité de filtration Sec. EN 779	%	G2 25%
	%	H14 99,99%
	%	
Charbon actif	Kg	6
Niveau de pression sonore	dB(A)	73

FILTRES DE REMPLACEMENT

RÉFÉRENCE	DESCRIPTION	IMAGE
046498	FILTRE A Poches RIGIDES pré-imprégné des charbons actif HEPA H13 F18 485x485x140 H12 99,5 % 1≥P>0,3 µm	
	FILTRE A GRILLES EN ALUMINIUM F15 ARA 485x485x22 G2 25 % 10≥P µm	

DESCRIPTION

Thank you for choosing GYS In order to get the most from this product, please read the following instructions with care:

The EVO 2.1 fume extractor is ideal for extracting and filtering welding fumes.

The welding gas and fumes are extracted to prevent any pollution in the workspace. The extracted air that contains gas and fumes is filtered and recycled in the work area. This device is designed to extract and purify the dry fumes generated by spot, MMA, or MIG welding. These dry fumes generate polluting substances that contain gas or welding slag residues

The machine also purifies the work environment, the extractor renews the air inside the work area, reducing the ambient air pollution.

To comply with regulations and filtration quality to the operator's safety, it is important to maintain and replace the filters in accordance with the recommendations (see. page 4-5 filter replacement)

POWER SUPPLY

The EVO 2.1 fume extractor is supplied with a 6m mains cable (3x4 mm²). It must be connected to a single phase 230V power supply WITH earth.

The absorbed effective current (I_{1eff}) is displayed on the machine, for optimal use.

Check that the power supply and its protection (fuse and/or circuit breaker) are compatible with the current needed by the machine. In some countries, it may be necessary to change the plug to allow the use at maximum settings.

The user has to make sure that the plug can be reached.

MACHINE DESCRIPTION (FIG.I)

- | | |
|--------------------------------------|-----------------------------------|
| 1- Extraction arm | 4- Aluminium handle |
| 2- Extraction arm's protective plate | 5- Filter replacement access door |
| 3- Control panel | 6- Mobile support |

MACHINE SPECIFICATIONS

The trolley features a 230V socket to connect a welding machine. The fume extractor works jointly with the welding machine. Its deferred operating mode optimises the use of the machine.

With its manoeuvrability and ergonomics, it is usable in many work environments thanks to its flexible arm that can be extended up to 3 metres.

The EVO 2.1 fume extractor features an IP65 control panel :

- On-off switch ;
- Mode automatic or manual ;
- Machine ON indicator (green led) ;

The filtration section is detailed below :

FILTRATION LEVEL	EVO 2.1
1	METAL PRE-FILTER
2	ABSOLUTE/ONDULATED FILTER

IBS ARMOTECH

The internal structure is made of reinforced steel anodised aluminium 6061 alloy to ensure durability over time, despite continuous exposure to fumes.

Lightweight rigid aluminium pipe.

The square design of the extractor hood gives maximum extraction. The extraction flow is adjustable, features an anti-intrusion grill and the hood has a handle for manoeuvrability.



EXTERNAL REJECTION

Gases and fumes generated during welding are rejected outdoors to prevent their spread into the workplace.

Provide a **150 mm diameter** sheath to evacuate the smoke outside.

CONTROL PANEL DESCRIPTION

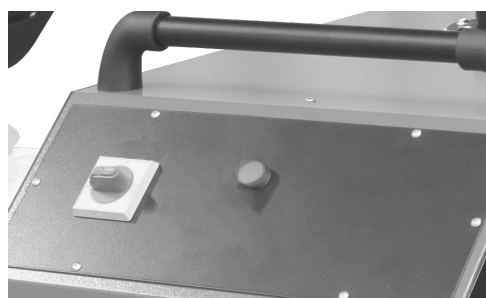
The machine features a control panel that also serves as the electrical engine protection hood.

The control panel is positioned on the front of the machine near the handle. The control panel is covered by a painted casing and a control panel sticker depicted below.

In this position, the operator may use the control panel switch the machine on and off and operate the machine's various functions.

The handle also protects the machine's control panel against accidental damage.

The control panel allows the operator to use and check machine operations.



USE OF THE EXTRACTING ARM

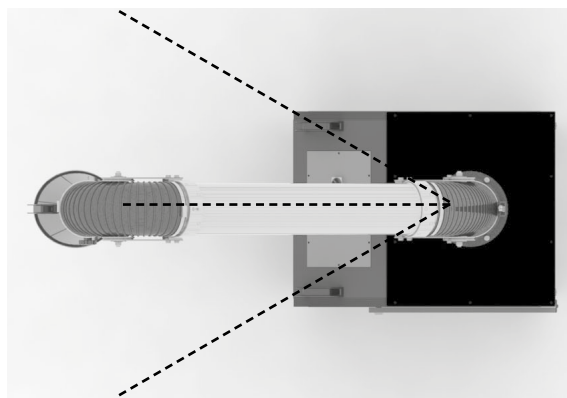
The machine is supplied with an extraction arm that must be assembled separately. The extracting arm must be attached on the purifier's perforated plate.

The extracting arm rotates 360° and can be used in large areas.

Opening or closing the arm must only be done while facing the machine.

Using the arm outside of the recommended range may cause the machine to tilt or fall.

Max 30°



Max 30°

FILTER REPLACEMENT

Filter replacement varies according to the use and frequency of use of the machine.

The clogging/build up of dirt on the filters may vary according to :

- Welding material (every material generates different fumes/powder)
- Welding type (each process such as MIG, TIG, electrode, etc....)
- Elements in contact (for example oil, grease, paint, etc. which generate more «agressive» fumes).A

To replace the filters, a triangle key (FIG II) is necessary. This key is supplied with the machine, which opens the filters' inspection panels.

Opening that panel allows direct access to the filter section. Removing the filters is done by pulling them one by one towards the outside.

Note that the filtering section may be difficult to remove due to the seals which are set up around the filters. These hermetic seals (which are pressurised) guarantee the optimal filtering of the extracted particules.

Removing the filters must be done in the following order, starting with the lowest filter; which has a frame that can be used as a bearing point in order to remove the filter. The other filters can then be removed easily as they are not pressurised anymore.

FILTER DETAILS

First filtration step : Metal filter (Clean once a week))

Dimensions	mm	485x485
Filtration material		Aluminium fiber
Can regenerate		Yes (washable)
Behaviour under flame		Non-flammable

Second filtration step : Ondulated filter cell (Clean once every 2 weeks)

Dimensions	mm	490x592
Filtration material		Polyester fiber
Can regenerate		Yes (shaking)
Behaviour under flame		DIN 53438 F1

TROUBLESHOOTING

PROBLEM	CAUSE	SOLUTION
STARTING PROBLEM	Low power supply voltage	Check the plate and the power supply.
	No power supply	Check the connection to the mains and/or the socket
NO STARTING	No power supply	Check the connection to the mains and/or the socket
	Engine fatigue	Replace the extraction fan
THE MACHINE ABSORBS MORE CURRENT THAN SHOWN ON THE PLATE/ INSTRUCTION MANUAL	Engine rotates at low speed	Check the power supply. Check the engine.
EXCESSIVE VIBRATION	Moving parts out of balance	Check the moving parts
	Faulty anti vibration system	Check the fixation of the anti vibration systems and that they operate properly
REDUCED SUCTION	Obstructed filters	Check the filters' state of health and the control panel. If necessary, replace the filters.
	Air leak	Check the coating. If possible, repair with silicone.
	Turbine out of balance	Check the turbine and the cleanliness of the blades. Remove the fan and clean the blades thoroughly.

MACHINE MAINTENANCE

Scheduled maintenance table

	INSPECTION OR MAINTENANCE TYPE	METHODS	FREQUENCY	INSPECTION DATE AND NAME OF THE INSPECTOR				
				1	2	3	4	5
1	PURIFIER GENERAL CHECKUP	VISUAL	DAILY					
2	CLEANING	MANUAL	See note A					
3	MACHINE GENERAL CHECKUP	VISUAL	150 HOURS					
4	BOLT TIGHTENING INSPECTION	MANUAL	150 HOURS					
5	FILTERS' CLOGGING INSPECTION	VISUAL OR MANUAL	600 HOURS See note B					
6	FUME EXTRACTOR INSPECTION	MANUAL	See note C					
7	WHEELS REPLACEMENT	MANUAL	40000 HOURS see note D					

NOTE A

The frequency of cleaning is strongly influenced by the concentration of dust in the air, the extracted air, the work operation and by the work environment. It is necessary that the user defines cleaning intervals so the machine stays clean and that the accumulated matter on the static parts is no thicker than 5mm .

NOTE B

Filter replacement is signaled by the machine. In general, it is recommended to check the machine regularly to maintain higher extraction performance. Thus it is recommended to replace the filter at the recommended intervals or at least once a year, as filters deteriorate over time.

NOTE C

Maintenance must be performed regularly to monitor the condition of the engine., Make sure to check the whole machine, this could reveal damages or faults.

NOTE D


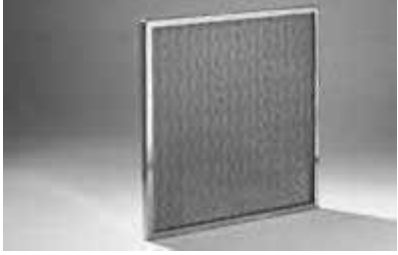
This is the estimated lifetime of the anti vibration seals, this means that external causes such as higher than average vibrations may require an earlier replacement.

It is also recommended to replace the wheels at the recommended interval, even if there is no apparent damage.

TECHNICAL FEATURES

CARACTÉRISTIQUES	UNITÉ	EVO 2.1 230V
Extraction arm	N°	1
Power supply voltage	V	230
Power supply frequency	Hz	50
Duration of use	min	120 max
Rated power	kW	1.1
Current absorption	A	4.85
Maximum extracting flow	m3/h	2500
Extractor depression	Pa	1400
IP protection		55
ISO insulation class		F
Machine flow	m3/h	1500
Machine depression	Pa	630
	%	G2 25%
Filtration efficiency Sec. EN 779		H14 99,99%
Coal filter active	Kg	6
Sound pressure level	dB(A)	73

REPLACEMENT FILTERS

REFERENCE	DESCRIPTION	IMAGE
046498	<p>RIGID CELL FILTERS F18 485x485x140 H12 99,5 % 1\geqP>0,3 μm</p>	
	<p>ALUMNIUM GRILL FILTER F15 ARA 485x485x22 G2 25 % 10\geqP μm</p>	

BESCHREIBUNG

Wir danken Ihnen, dass Sie sich für eines unserer Produkte entschieden haben ! Lesen Sie bitte die Betriebsanleitung sorgfältig durch:

Die Absauganlage EVO 2.1 saugt Schweißdämpfe ab und filtert sie. Die beim Schweißen entstehenden Gase und Dämpfe werden angesaugt, um eine Ausbreitung am Arbeitsplatz zu verhindern. Die Gase und Dämpfe enthaltende Luft wird ordnungsgemäß gefiltert und in den Arbeitsbereich zurückgeführt. Dieses Gerät wurde entwickelt die bei Schweißarbeiten entstehenden trockenen Dämpfe abzusaugen und zu reinigen. Diese trockenen Dämpfe enthalten geringe Mengen an Gasen oder Schlackenrückständen

Die Anlage verbessert durch das Absaugen der Schadstoffe die Atemluft am jeweiligen Arbeitsplatz.

Die Wirksamkeit der Filterung bleibt nur gewährleistet, wenn die Filter regelmäßig gereinigt und ausgetauscht werden (siehe Seite 4-5 Filteraustausch für weitere Informationen).

STROMVERSORGUNG

Die Absauganlage EVO 2.1 wird mit einem 16A-Stecker und einer 6 m-Anschlussleitung (3 x 1,5mm²) ausgeliefert. Die Anlage muss an einer 230V/1-ph. Versorgung MIT vorschriftsmäßig angeschlossenen Schutzleiter betrieben werden.

Die Stromaufnahme (I_{1eff}) bei maximaler Leistung ist auf dem Typenschild der Maschine angegeben.

Überprüfen Sie, ob ihre Stromversorgung und Schutzvorrichtungen (Sicherungen und/oder Fehlerstromschutzschalter) mit den für den Betrieb des Gerätes nötigen Werten übereinstimmen. In einigen Ländern kann es erforderlich sein einen anderen Stecker zu verwenden, um die maximale Leistung abrufen zu können. Der Netzstecker muss immer frei zugänglich sein.

BESCHREIBUNG DES GERÄTS (FIG.1)

- | | |
|-----------------------------------|-------------------------|
| 1- Absaugarm | 4- Transportgriff |
| 2- Schutzplatte für den Absaugarm | 5- Filterwartungsklappe |
| 3- Bedienfeld | 6- Fahrwagen |

EIGENSCHAFTEN

Die Absauganlage EVO 2.1 ist mit einem hocheffizienten Saugsystem mit einer schalldichten Vakuumkammer ausgestattet, die dazu dient, den Strom gereinigter Luft vor dem Ausstoß durch die seitlichen Auslassgitter zu verlangsamen.

Der Fahrwagen besitzt einen 230V-Anschluss zum Anschluss eines Schweißgerätes. Die Absauganlage wird mit dem angeschlossenen Schweißgerät synchronisiert. Ein- und Ausschalten der Absauganlage findet dann zeitverzögert entsprechend der entstehenden Rauchgase statt.

Die Transportabilität der Anlage und der flexible Arm mit einer max. Reichweite von 3 Metern erlaubt den einfachen Einsatz an verschiedenen Arbeitsplätzen.

Die Absauganlage EVO 2.1 besitzt einen IP65 geschütztes Bedienfeld mit:

- Ein-/Aus-Schalter
- Wahlschalter Automatik/Manuell
- Funktionsanzeige (grüne LED);

Die Filterstrecke ist wie folgt aufgebaut:

FILTERSTUFE	EVO 2.1
1	METALLVORFILTER
2	VOLLFILTER

IBS ARMOTECH

Robust: Dieselbsttragende Strukturausverstärkten Stahlröhren und eloxierten 6061-Aluminiumkomponenten garantiert eine lange Haltbarkeit.

Das Rohr besteht aus leichtem Aluminium.

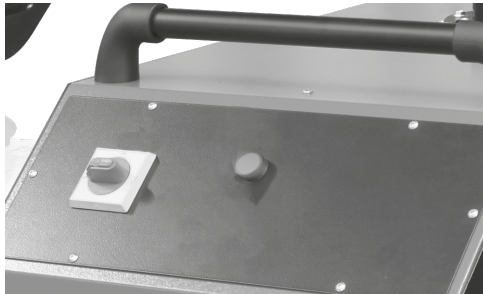
Die Absaughaube verfügt über ein quadratisches Profil für maximale Saugleistung, besitzt eine manuelle Einstellmöglichkeit der Durchflussmenge, ein Schutzgitter und einen Griff.



ÄUSSERER AUSSTOSS

Schweißgase und -Dämpfe werden abgeleitet, um deren Konzentration am Schweißplatz zu verringern.
Ein Schlauch mit einem Durchmesser von 150 mm führt die Gase nach Außen ab.

BEDIENFELD



Das Bedienfeld der Absauganlage dient gleichzeitig als Schutzabdeckung des Elektromotors.

Das Bedienfeld befindet an der Vorderseite der Anlage. Das Bedienfeld ist in ein lackiertes Blech eingelassen.

Der Anwender kann die Anlage ein- oder ausschalten sowie alle Funktionen der Anlage mithilfe der Kontrollleuchten auf dem Bedienfeld kontrollieren. Der Griff dient zusätzlich als Schutz für das Bedienfeld. Dieser schützt, das Bedienfeld vor unbeabsichtigten Fernbedienungen.

Das Schaubild auf dem Bedienfeld hilft dem Bediener bei der Benutzung und der Kontrolle des Gerätes.

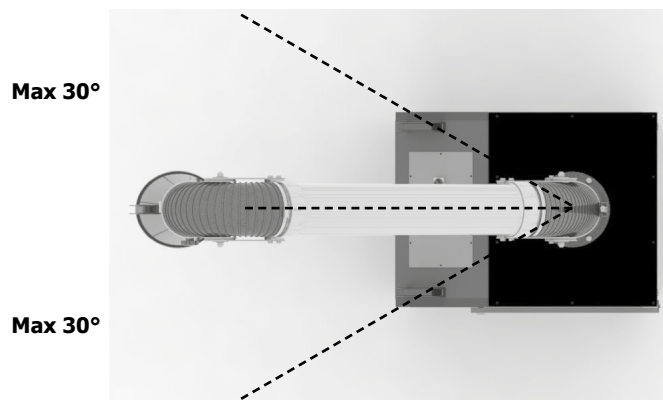
EINSATZ DES ABSAUGARM

Die Anlage wird mit einem Absaugarm geliefert, der montiert werden muss. Der Arm wird auf dem Lüftungsgitter befestigt werden.

Der Absaugarm ist um 360° schwenkbar.

Die Absaugöffnung des Arms darf nur geöffnet/geschlossen werden, wenn sich der Arm direkt vor dem Bedienfeld befindet.

Der Absaugarm hat einen begrenzten Aktionsradius. Wird der Arm außerhalb dieses Radius bewegt, kann die Anlage kippen. Wird der Absaugarm auf einer der Längsseiten der Maschine betrieben, besteht die Gefahr des Kippens.



FILTERTAUSCH

Der Filter muss entsprechend der Einsatzhäufigkeit und -dauer ausgetauscht werden.

Die Verschmutzung ist abhängig von:

- Material (alle Bleche und Legierungen produzieren unterschiedliche Dämpfe/Stäube)
- Schweißmethode (jede Methode MIG, WIG, E-Hand, usw- hat unterschiedliche Eigenschaften)
- Verunreinigungen (z.B. Öl, Schmierfett, Anstrichmittel usw.)

Zum Tausch des Filters ist ein im Lieferumfang befindlicher Dreikantschlüssel erforderlich, (Abb II). Mit diesem Schlüssel kann die Filterwartungsklappe geöffnet werden.

Die Öffnung ermöglicht den direkten Zugriff auf die Filter. Die Filter können nur nacheinander ausgebaut werden.

Die Versiegelung der Filter kann den Ausbau erschweren. Die Versiegelung sorgt für eine absolute Abdichtung und garantiert die vollständige Absaugung und Filterung aller Partikeln.

Beginnen Sie mit dem untersten Filter. (Der Rahmen vereinfacht die Demontage). Die anderen Filter können dann einfach ausgebaut werden, weil sie nicht mehr unter Druck stehen.



Puerta para el reemplazo de filtros



FIG II

FILTERS

erster Filter : Metallfilter (Reinigung 1 Mal pro Woche)

Abmessungen	mm	485x485
Filtermaterial		Alufaser
wiederverwendbar		Ja (abwaschbar)
Verhalten unter Flammen		Nicht brennbar

zweiter Filter : Wellenfilter (Reinigung 1 Mal pro Woche)

Abmessungen	mm	490x592
Filtermaterial		Polyesterfaser
wiederverwendbar		Ja (Schütteln)
Verhalten unter Flammen		DIN 53438 F1

FEHLER, URSACHE, LÖSUNG

FEHLER	URSACHE	LÖSUNG
STARTPROBLEM	Geringe Versorgungsspannung	Überprüfen Sie die Spannungsversorgung und die Anzeige am Gerät.
	keine Versorgung	Überprüfen Sie, ob das Gerät angeschlossen ist.
STARTET NICHT	keine Versorgung	Überprüfen Sie, ob das Gerät angeschlossen ist.
	Motorschaden	Ersetzen Sie den Absaugventilator
DAS GERÄT VERBRAUCHT MEHR STROM ALS IN DER BETRIEBSANLEITUNG/TYPENSCHILD ANGEGEBEN	Motor arbeitet mit verminderter Leistung	Überprüfen Sie die Versorgung. Überprüfen Sie den Motor
ÜBERMÄSSIGE VIBRATIONEN	Unwucht im Motor	Überprüfen Sie den Antrieb
	Vibrationsdämpfer defekt	Überprüfen Sie die Halterung der Vibrationsdämpfer und die Funktion
GERINGE ABSAUGUNG	Filter verstopft	Überprüfen Sie die Filter und die Anzeige im Bedienfeld. Falls erforderlich tauschen Sie die Filter aus.
	Luftverlust	Überprüfen Sie die Oberfläche. Wenn möglich, bessern Sie diese mit Silikon aus.
	Ventilator läuft unrund	Überprüfen Sie die Ventilator und die Flügel auf Ablagerungen. Demontieren Sie den Ventilator und reinigen Sie die Flügel sorgfältig.

WARTUNG

Wartungsliste

	KONTROLLART ODER REINIGUNG	VERFAHREN	FREQUENZ	KONTROLLDATUM + PRÜFER				
				1	2	3	4	5
1	ALLGEMEINE ÜBERPRÜFUNG DER ANLAGE	VISUEL	TÄGLICH					
2	REINIGUNG	MANUELL	s. Hinweis A					
3	ÜBERPRÜFUNG DER ANSCHLÜSSE	VISUEL	alle 150 Stunden					
4	ÜBERPRÜFUNG DER VERSCHRAUBUNGEN	MANUELL	alle 150 Stunden					
5	FILTERKONTROLLE	VISUELL ODER MANUELL	alle 600 Stunden s. Hinweis B					
6	ABSAUGANLAGEKONTROLLE	MANUELL	s. Hinweis C					
7	AUSTAUSCH DER RÄDER	MANUELL	alle 40,000 Stunden s. Hinweis D					

HINWEIS A

Die Häufigkeit der Reinigungen ist von der Laufzeit sowie der Benutzung, der Staubkonzentration und der Umgebung abhängig. Die Anlage muss immer sauber sein und es darf keine Materialablagerung größer 5mm auf nicht beweglichen Teilen geben.

HINWEIS B

Filtertausch wird am Gerät angezeigt. Der Zustand der Filter sollte regelmäßig kontrolliert werden, um eine maximale Absaugleistung der Anlage zu garantieren. Alle Filter sollten mindestens ein Mal pro Jahr ausgetauscht werden (unabhängig von Benutzung oder Beschädigung)

HINWEIS C

Überprüfen Sie regelmäßig den Zustand des Ventilators. Überprüfen Sie die vollständige Maschine (nicht alle Beschädigungen sind sofort erkennbar).

HINWEIS D

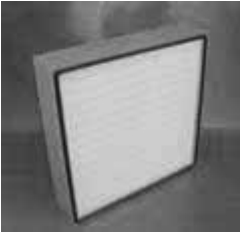
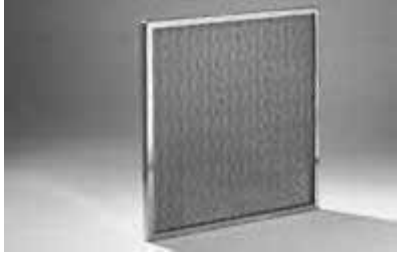
Dies ist die Lebensdauer der Vibrationsdämpfer, bei extremen hoher Belastung kann ein früherer Tausch nötig sein. Die Räder sollten dann ebenfalls ausgetauscht werden. Die Räder sollten auf jeden Fall am Ende der Lebensdauer ausgetauscht werden.

TECHNISCHE DATEN

EIGENSCHAFTEN	ANLAGE	EVO 2.1 230V
Absaugarm	N°	1
Netzspannung	V	230
Netzfrequenz	Hz	50
Anwendungsdauer	min	120 max
Leistung	kW	1.1
Stromaufnahme	A	4.85
max. Durchfluss der Anlage	m ³ /h	2500
Unterdruck der Anlage	Pa	1400
IP-Schutzklasse		55
ISO-Isolationklasse		F
Gerätdurchfluss	m ³ /h	1500
Unterdruck des Geräts	Pa	630

	%	G2 25%
Filterkapazität s. EN 779	%	
	%	H14 99,99%
Aktivkohle	Kg	6
Geräuschpegel	dB(A)	73

ERSATZFILTER

ARTIKELNUMMER	BESCHREIBUNG	ABBILDUNG
046498	FILTER MIT RIGIDER SCHRUMPFUNG vorimprägniert mit Aktivkohle HEPA H13 F18 485x485x140 H12 99,5% 1≥P>0,3µm	
	ALUGITTER-FILTER F15 ARA 485x485x22 G2 25 % 10≥P µm	

DESCRIPCIÓN

¡Gracias por su elección! Para sacar el mayor provecho de su equipo, lea atentamente lo siguiente:

El aspirador de humo EVO 2.1 es la solución ideal para aspirar y filtrar el humo de soldadura. El gas y el humo generados durante la soldadura se aspiran para evitar que se propaguen en el entorno de trabajo. El aire aspirado contiene gas y humo que se filtra y se recicla en la zona de trabajo. Este aparato ha sido diseñado para aspirar y depurar el humo seco producido por los procesos de trabajo de soldadura, como la soldadura por puntos, soldadura con hilo o al electrodo. Este humo seco desarrolla concentraciones bajas de sustancias contaminantes que contienen gas o residuos del cordón de soldadura en suspensión.

La unidad de filtrado depura el entorno y el sistema de aspiración renueva el aire en el interior de la zona de trabajo, reduciendo el nivel de contaminación presente.

Para ajustarse a las normativas y a la calidad de filtrado con la seguridad del operador, es importante mantener y reemplazar los filtros según las indicaciones específicas (ver página 4-5 Reemplazo de Filtros).

ALIMENTACIÓN ELÉCTRICA

El aspirador de humo EVO 2.1 se entrega con clavija eléctrica, con un cable de 6m (3 x 4mm²) Se debe conectar a una instalación eléctrica de 230V monofásica CON tierra.

La corriente efectiva absorbida (I_{1eff}) está señalada sobre el equipo para condiciones de uso máximas.

Compruebe que la alimentación y sus protecciones (fusible y/o disyuntor) sean compatibles con la corriente necesaria durante su uso. En ciertos países puede ser necesario cambiar la toma de corriente para condiciones de uso máximas. El usuario debe asegurarse de la accesibilidad de la toma de corriente.

DESCRIPCIÓN DEL APARATO (FIG. 1)

- | | |
|--|--|
| 1- Brazo de extracción | 4- Mango de aluminio |
| 2- Placa de protección del brazo de extracción | 5- Puerta para el reemplazo de filtros |
| 3- Panel eléctrico | 6- Soporte móvil |

FUNCIÓN DEL APARATO

El aspirador de humo EVO 2.1 está equipado con un sistema de aspiración de alto rendimiento con un compartimento de depresión insonora que sirve para retardar el flujo de aire purificado antes de su expulsión por las rejillas de las salidas laterales.

El carro posee una toma de corriente hembra de 230V que permite conectar un equipo de soldadura. El aspirador está sincronizado con el uso del equipo de soldadura. Su funcionamiento es en diferido y permite así un uso óptimo de la máquina.

Su gran maniobrabilidad y su uso ergonómico permite el uso del dispositivo en diferentes lugares de trabajo, gracias a su brazo flexible con una longitud de acción máxima de 3 metros.

El aspirador de humo EVO 2.1 dispone de una tabla eléctrica incorporada con protección IP65 que posee:

- Interruptor de encendido apagado;
- Protección magneto-térmica (para el motor eléctrico) ;
- Señalización de encendido de la máquina (testigo verde);

La section de filtration est composéee comme suit :

NIVEL DE FILTRADO	EVO 2.1
1	PRE FILTRO METÁLICO
2	FILTRO ABSOLUTO

IBS ARMOTECH

La estructura autoportante interna está hecha con tubos de acero reforzado y con componentes de aleación de aluminio 6061 anodizados para asegurar la resistencia en el tiempo (a pesar de una exposición continua a los humos).

El conducto rígido de aluminio le otorga una gran ligereza.

La campana extractora tiene una base cuadrada para una eficacia de aspiración máxima, permite ajustar manualmente el caudal y dispone de una rejilla de seguridad anti-intrusión y un mango.

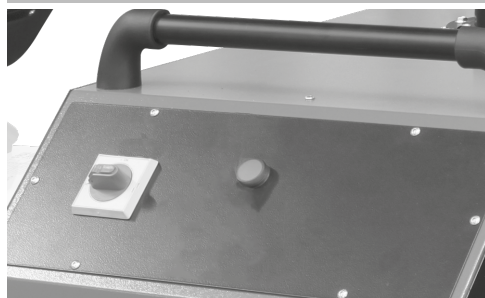


RECHAZO EXTERNO

Los gases y humos generados durante la soldadura son rechazados en el exterior para evitar su propagación en el lugar de trabajo.

Proporcionar una vaina de 150 mm de diámetro para evacuar el humo del exterior.

DESCRIPCIÓN DEL TECLADO DE CONTROL



La máquina posee una tabla eléctrica que se utiliza como tablero de control o como capó de protección del motor eléctrico.

El tablero de control está situado en la parte frontal de la máquina, cerca del mango. El tablero de control está cubierto por una chapa pintada y revestido con una banda adhesiva pegada, como la representada aquí abajo.

En esta posición, se da la posibilidad al operador de efectuar la operación de encendido y apagado de la máquina y controlar todas las funciones de la máquina mediante los testigos situados en el tablero.

Además, el mango sirve como protección para la tabla de control que

queda protegida contra golpes accidentales que podría recibir el aparato y que podría evitar su uso correcto.

La etiqueta situada en la tabla de control permite al operador utilizar el aparato y comprobar el funcionamiento.

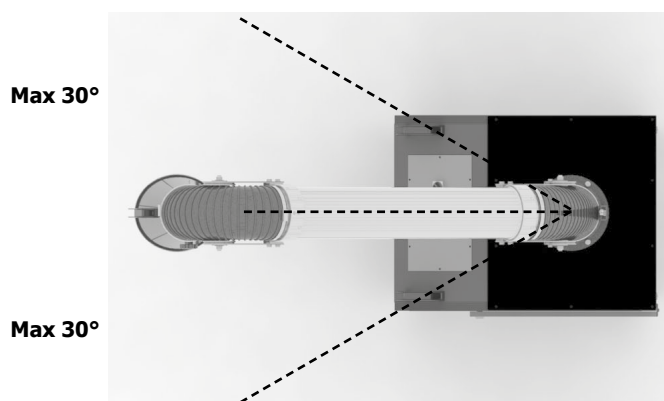
USO DEL BRAZO DE ASPIRACIÓN

El aparato incluye un brazo de aspiración que se ensambla por separado utilizando los tornillos incluidos en el embalaje. Hay que fijar la base del brazo de aspiración sobre la placa perforada del depurador.

El brazo de aspiración se puede utilizar sobre grandes superficies gracias a su movimiento rotativo de hasta 360°.

Las operaciones de apertura y cierre del brazo se deben efectuar únicamente en posición frontal a la máquina. Es decir, el operador debe encontrarse frente al tablero de control.

El uso del brazo de aspiración fuera del alcance de acción recomendado puede provocar que la máquina se caiga. Efectuando operaciones de mantenimiento en el lado más largo de la máquina, se ejercen fuerzas de forma que se desplaza el centro de gravedad y causa un efecto palanca que podría elevar o inclinar el depurador.



REEMPLAZO DE LOS FILTROS

El reemplazo de los filtros puede variar tanto en la frecuencia como en su duración en base al tipo de uso.

El ensuciamiento de los filtros puede variar en función de:

- material a soldar (todos los materiales y aleaciones producen humo / micro polvos diferentes)
- Tipo de soldadura (cada método, MIG, TIG, electrodo, etc, poseen comportamientos diferentes)
- Elementos en contacto (por ejemplo, el aceite, la grasa, la pintura, etc. que hacen más «agresivo» el humo generado).

El ensuciamiento de los filtros se indica mediante un testigo luminoso situado en la tabla de control, que se sirve de un interruptor de presión situado en el interior del panel eléctrico. Para el reemplazo de los filtros, utilice una llave triangular autorizada (FIG II). Esta viene incluida con la máquina, y sirve para abrir la puerta de inspección de los filtros.

La apertura permite un acceso directo a las secciones filtrantes. La extracción de los filtros se realiza tirando uno a uno hacia el exterior.



Porta per la sostituzione dei filtri



FIG II

La sección filtrante podría ser difícil de extraer debido a las juntas colocadas alrededor del perímetro de los filtros. Estas juntas (colocadas a presión) permiten la hermeticidad de la sección de filtrado y garantizan que todas las partículas aspiradas se filtren en la sección.

La extracción de los filtros se debe efectuar a partir del filtro más bajo que posee una zona donde es posible ejercer un punto de apoyo para la extracción. Luego los otros filtros se pueden extraer de forma simple, ya que no están sometidos a presión.

DETALLES DE LOS FILTROS

Primera etapa de filtrado: Célula filtrante metálica (Limpieza 1 vez por semana)

Dimensiones	mm	485x485
Material de filtrado		Fibra de aluminio
Regenerable		Sí (lavable)
Comportamiento bajo una llama		No inflamable

Segunda etapa de filtrado: Célula filtrante ondulada (Limpieza 1 vez cada dos semanas)

Dimensiones	mm	490x592
Material de filtrado		Fibra de poliéster.
Regenerable		sí (sacudida)
Comportamiento bajo una llama		DIN 53438 F1

ANOMALÍAS, CAUSAS Y SOLUCIONES

ANOMALIE	CAUSA	SOLUCIÓN
PROBLEMA DE ARRANQUE	Baja tensión de alimentación eléctrica	Compruebe la placa del producto y la alimentación eléctrica.
	No hay alimentación eléctrica	Compruebe la conexión de la clavija de alimentación y/o la toma de corriente.
SIN ARRANQUE	No hay alimentación eléctrica	Compruebe la conexión de la clavija de alimentación y/o la toma de corriente.
	Motor agotado	Reemplace el ventilador de extracción
LA MÁQUINA CONSUME MÁS CORRIENTE DE LA QUE INDICA LA PLACA/MANUAL	El motor gira con velocidad media	Compruebe la red eléctrica. Compruebe el motor.

VIBRACIONES EXCESIVAS	Componentes de rotación desequilibrados	Compruebe los componentes en rotación
	Sistema anti-vibraciones defectuoso	Compruebe las fijaciones del sistema anti-vibraciones y su buen funcionamiento
ASPIRACIÓN REDUCIDA	Filtros obstruidos	Compruebe el estado de los filtros y la señal del panel eléctrico. Si fuese necesario, reemplace los filtros.
	Fuga de aire	Compruebe el revestimiento. Si es posible, repare con silicona.
	Turbina desequilibrada	Compruebe el estado de la turbina, y si hay suciedad sobre las aspas. Retire el ventilador y limpie bien la turbina.

MANTENIMIENTO DE LA MÁQUINA

Tabla de mantenimientos programados

TIPO DE CONTROL O MANTENIMIENTO	MÉTODOS	FRECUENCIA	FECHA DE CONTROL Y NOMBRE DEL OPERADOR DEL CONTROL				
			2	3	4	5	
1 CONTROL GENERAL DEL ESTADO DEL DEPURADOR	VISUAL	COTIDIANO					
2 LIMPIEZA	MANUAL	Ver nota A					
3 CONTROL GENERAL DEL APARATO	VISUAL	150 HORAS					
4 CONTROL DEL APRIETE DE LOS TORNILLOS	MANUAL	150 HORAS					
5 CONTROL DE ATASCAMIENTO DE LOS FILTROS	VISUAL O MANUAL	600 HORAS Ver nota B					
6 CONTROL DEL ASPIRADOR	MANUAL	Ver nota C					
7 CAMBIO DE RUEDAS	MANUAL	40000 HORAS ver nota D					

NOTA A

El intervalo de limpieza está estrechamente vinculado a la naturaleza del aire aspirado, la naturaleza de la operación efectuada y la concentración de polvo, así como del medio de trabajo en el que se encuentra. Es necesario que el usuario final determine una frecuencia de limpieza de modo a que la máquina se encuentra perfectamente limpia y que no se cree acumulación de material estratificado superior a 5 mm de grosor sobre las partes fijas.

NOTA B

El reemplazo de los filtros lo indica un dispositivo de serie que se encuentra sobre el aparato. De manera general, se aconseja comprobar el estado de atasco para obtener una alta aspiración y una eficacia máxima del aparato, por lo que es preferible limpiar con frecuencia como indicado en la sección de detalles de los filtros y reemplazar al menos una vez al año el conjunto de filtros, incluso si no han sido utilizados (los filtros se deterioran en cualquier caso).

NOTA C

Las intervenciones de mantenimiento sobre el aparato se deben hacer de forma regular para controlar el buen estado de funcionamiento del motor. Compruebe igualmente el conjunto de la máquina por si hubiera daños ocultos o fallos.

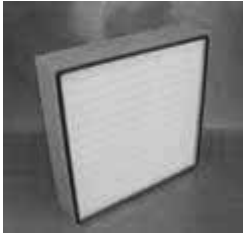
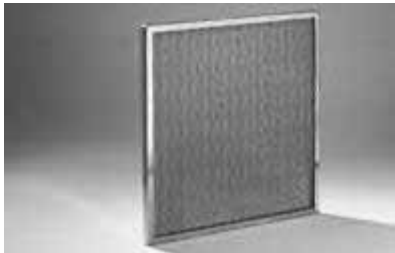
NOTA D

Esta es la duración de vida según la cual las juntas anti-vibraciones se han estudiado, lo cual significa que por causas externas, como vibraciones superiores a la norma durante algunos periodos de tiempo, se debe reemplazar. En cuanto han terminado su ciclo de vida, incluso si aparentemente no presentan problemas, se recomienda en cualquier caso reemplazar las ruedas.

CARACTERÍSTICAS TÉCNICAS

CARACTERÍSTICAS	UNITÉ	EVO 2.1 230V
Brazo de aspiración	Nº	1
Tensión de alimentación eléctrica	V	230
Frecuencia de alimentación eléctrica	Hz	50
Potencia instalada	min	120 max
Absorción de corriente	kW	1.1
Caudal máximo del aspirador	A	4.85
Depresión del aspirador	m3/h	2500
Protección IP	Pa	1400
Clase de aislamiento ISO		55
Caudal de la máquina		F
Depresión del aparato	m3/h	1500
Eficacia de filtrado Seg. EN 779	Pa	630
	%	G2 25%
Carbón activo (si presente)	Nivel de presión sonora	
	%	H14 99,99%
Charbon actif	Kg	6
Niveau de pression sonore	dB(A)	73

FILTROS DE REEMPLAZO

REFERENCIA	DESCRIPCIÓN	IMAGEN
046498	FILTRO DE BOLSAS RÍGIDAS F18 485x485x140 H12 99,5 % 1≥P>0,3 µm	
	FILTRO CON REJILLAS DE ALUMINIO F15 ARA 485x485x22 G2 25 % 10≥P µm	

DESCRIZIONE

Grazie per la Vostra scelta ! Per trarre la massima soddisfazione dal vostro apparecchio, leggete con attenzione ciò che segue :

L'aspiratore di fumi UNI 2.0 è la soluzione ideale per aspirare e filtrare i fumi di saldatura. I gas ed i fumi generati durante la saldatura vengono aspirati per impedire il loro propagarsi nell'ambiente di lavoro. L'aria aspirata contenente gas e fumi viene correttamente filtrata e riciclata nella zona di lavoro. Questa attrezzatura è stata progettata per aspirare e depurare i fumi secchi prodotti durante i procedimenti di lavoro quali la saldatura a punti o la saldatura discontinua a filo o ad elettrodo. Questi fumi secchi sviluppano deboli concentrazioni di sostanze inquinanti che contengono gas o residui di scorie di saldatura in sospensione.

L'unità filtrante depura anche l'ambiente circostante; in effetti il sistema di aspirazione crea un rinnovo d'aria all'interno della zona di lavoro, che permette di diminuire il livello di inquinamento presente.

Per rispettare le norme e la qualità della filtrazione con la sicurezza dell'operatore, è importante manutenzionare e sostituire i filtri in base alle indicazioni specifiche (vedere pagine 4-5 sostituzioni dei filtri)

ALIMENTAZIONE ELETTRICA

L'aspiratore di fumi EVO 2.1 è fornito con presa con cavo da 6m (3x4 mm²). Dev'essere collegato ad una rete elettrica 230V monofase CON messa a terra.

La corrente effettiva assorbita (I_{1eff}) è indicata sul dispositivo, per le condizioni d'uso ottimali.

Verificare che l'alimentazione e le protezioni (fusibile e/o disgiuntore) siano compatibili con la corrente necessaria in uso. In certi paesi, potrebbe essere necessario cambiare la spina per permettere l'uso del dispositivo in condizioni ottimali. L'utente deve assicurarsi dell'accessibilità della presa.

DESCRIZIONE DELL'APPARECCHIO (FIG.I)

- | | |
|---|---|
| 1- Braccio d'estrazione | 4- Maniglia in Alluminio |
| 2- Piastra di protezione del braccio d'estrazione | 5- Porta per la sostituzione dei filtri |
| 3- Pannello elettrico | 6- Supporto mobile |

CARATTERIZZAZIONE DELLA MACCHINA

L'aspiratore di fumi UNI 2.0 è dotato d'un sistema d'aspirazione ad alto rendimento con un compartimento di depressione insonorizzato che serve a rallentare il flusso d'aria purificata prima dell'espulsione attraverso le griglie di uscita laterali.

Il carrello è dotato di una presa femmina 230V che permette di collegare un dispositivo di saldatura. L'aspiratore è sincronizzato all'utilizzo del dispositivo di saldatura. Il suo funzionamento è ritardato e permette così un uso ottimizzato della macchina.

La sua grande maneggevolezza ed ergonomia permettono di utilizzare questo dispositivo in svariati ambienti di lavoro, grazie ad un braccio flessibile con un raggio d'azione massimo di 3 metri.

L'aspiratore di fumi EVO 2.1 dispone di un quadro elettrico di comando con protezione IP65 che comprende rispettivamente :

- Interruttore on-off ;
- Protezione magneto-termica (per il motore elettrico) ;
- Segnalazione d'accensione della macchina (luce verde) ;

La sezione di filtrazione è composta come segue :

LIVELLO DI FILTRAZIONE	EVO 2.1
1	PRE-FILTRO METALLICO
2	FILTRO ASSOLUTO

IBS ARMOTECH

La struttura autoportante interna è fatta con tubi d'acciaio rinforzato e con componenti in lega d'alluminio 6061 anodizzato per assicurare la resistenza nel tempo, malgrado un'esposizione continua ai fumi.

Il tubo rigido è in alluminio per permettere una maggior leggerezza.

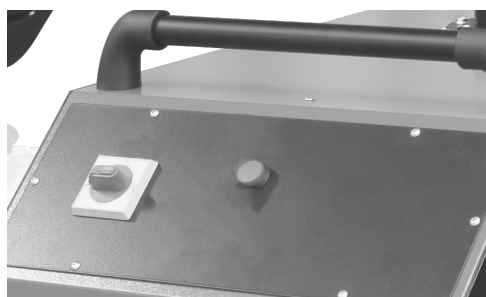
La cappa aspirante ha profilo quadrato per la massima efficacia d'aspirazione, permette la regolazione manuale del flusso, è dotata di una griglia di sicurezza anti-intrusione e di una maniglia.



RIFIUTO ESTERNO

I gas e i fumi generati durante la saldatura vengono scartati all'esterno per evitare che si diffondano nel luogo di lavoro. Fornire una guaina di 150 mm di diametro per evacuare i fumi all'esterno.

DESCRIZIONE DELLA TASTIERA DI COMANDO



La macchina è dotata di un quadro elettrico che viene utilizzato sia come quadro comando sia come cofano di protezione del motore elettrico.

Il quadro di comando è posizionato sul frontale della macchina vicino alla maniglia. Il quadro è ricoperto con una lamiera dipinta e ricoperta con un adesivo che è rappresentato qui sotto.

In questa posizione si dà all'operatore la possibilità di accendere, spegnere la macchina e di controllare tutte le sue funzioni attraverso le spie luminose poste sul quadro in questione.

Inoltre, la maniglia serve da protezione per il quadro comandi che è quindi protetto dagli urti accidentali che potrebbe ricevere e rendere inutilizzabile l'apparecchio stesso.

L'etichetta posta sul quadro comandi permette all'operatore di utilizzare l'apparecchio verificandone il funzionamento.

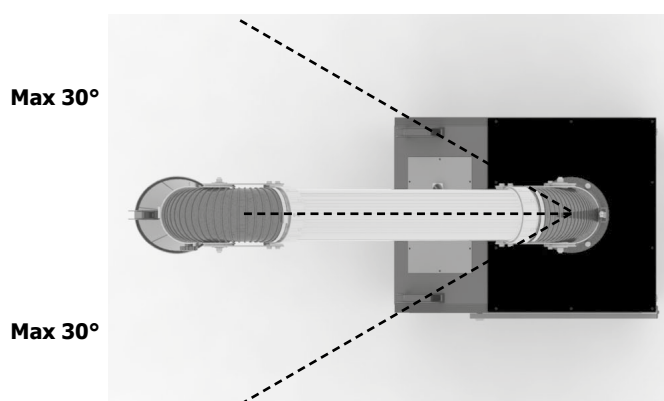
UTILIZZO DEL BRACCIO D'ASPIRAZIONE

L'apparecchio è dotato di un braccio di aspirazione che viene assemblato utilizzando le viti contenute nell'imballaggio. Bisogna fissare la base del braccio d'aspirazione sulla piastra forata del depuratore.

Il braccio d'aspirazione può essere utilizzato su grandi superfici grazie alla sua rotazione a 360°.

Le operazioni di apertura e/o chiusura del braccio devono essere effettuate in posizione fronte macchina, cioè l'operatore si deve trovare di fronte al quadro comandi.

L'utilizzo del braccio d'aspirazione oltre il raggio d'azione può provocare il rovesciamento dell'apparecchio. Effettuando le operazioni di manutenzione dal lato più lungo dell'apparecchio, le forze si esercitano in modo tale che spostano il centro di gravità e causano un effetto leva che potrebbe sollevare e/o rovesciare il depuratore.



SOSTITUZIONE DEI FILTRI



Porta per la sostituzione dei filtri



FIG II

La sostituzione dei filtri può variare in funzione della frequenza e del tempo di durata a seconda dell'utilizzo.

L'incrostazione dei filtri può variare in funzione di :

- materiale da saldare (tutti i materiali e le leghe producono fumi / micro polveri diversi)
- tipo di saldatura (ogni metodo di saldatura MIG, TIG, elettrodo, etc., ha comportamenti diversi)
- elementi in contatto (per esempio l'olio, il grasso, la vernice, etc. rendono più "agressivi" i fumi generati).

L'incrostazione dei filtri è in ogni caso indicata da una spia luminosa situata sul quadro comandi ; fa riferimento ad un pressostato differenziale che si trova all'interno del quadro elettrico. Per sostituire i filtri, è necessaria una chiave a triangolo autorizzata (FIG II). Questa viene fornita con l'apparecchio e apre la porta d'ispezione dei filtri.

L'apertura permette un accesso diretto alle sezioni filtranti. L'estrazione dei filtri si fa tirandoli verso l'esterno uno ad uno.

Si segnala che la sezione filtrante potrebbe essere difficile da estrarre a causa delle guarnizioni messe intorno al perimetro dei filtri. Queste guarnizioni (messe a pressione) permettono l'ermeticità della sezione filtrante e quindi danno la garanzia che tutte le particelle aspirate sono filtrate attraverso l'intera sezione.

L'estrazione dei filtri dev'essere effettuata a partire dal filtro inferiore che ha un telaio sul quale si può avere un punto d'appoggio per estrarlo. In seguito gli altri filtri possono essere estratti in modo più semplice perchè non sono più sotto pressione.

DETTAGLIO DEI FILTRI

Prima tappa di filtrazione : Cellula filtrante metallica (Pulire 1 volta alla settimana)

Dimensioni	mm	485x485
Materiale di filtrazione		Fibra d'alluminio
Rigenerabile		SI (lavabile)
Comportamento sotto fiamma		Ininfiammabile

Seconda tappa di filtrazione : Cellula filtrante ondulata (Pulizia 1 volta ogni due settimane)

Dimensioni	mm	490x592
Materiale di filtrazione		Fibra di poliestere
Rigenerabile		si (scuotere)
Comportamento sotto fiamma		DIN 53438 F1

ANOMALIE, CAUSE, RIMEDI

ANOMALIE	CAUSE	RIMEDI
PROBLEMA DI AVVIAMENTO	Bassa tensione d'alimentazione	Verificare la piastra del prodotto e l'alimentazione.
	Assenza d'alimentazione elettrica	Verificare la connessione alla presa d'alimentazione e/o la spina
NESSUN AVVIAMENTO	Assenza d'alimentazione elettrica	Verificare la connessione alla presa d'alimentazione e/o la spina
	Motore esausto	Sostituire la ventola d'estrazione
INDICATORE DI FILTRO OSTRUITO ACCESO	I filtri sono troppo ostruiti	Pulire i filtri con l'aria compressa Sostituire i filtri Sostituire il sensore

LA MACCHINA CONSUMA PIU' CORRENTE DI QUANTO INDICATO SULLA PIASTRA/MANUALE	Il motore gira con minor velocità	Verificare l'alimentazione. Verificare il motore.
VIBRAZIONI ECCESSIVE	Componenti in rotazione disequilibrati	Verificare i componenti in rotazione
	Sistema antivibrazioni difettoso	Verificare il fissaggio dei sistemi antivibrazione e il loro corretto funzionamento
ASPIRAZIONE RIDOTTA	Filtri ostruiti	Verificare lo stato dei filtri ed il segnale del pannello elettrico. Se necessario, sostituire i filtri.
	Perdita d'aria	Verificare il rivestimento. Se possibile, riparare con silicone.
	Turbina disequilibrata	Verificare lo stato della turbina, e anche se c'è dello sporco sulle pale. Togliere la ventola e pulire bene la turbina.

MANUTENZIONE DELLA MACCHINA

Tabella delle manutenzioni programmate.

	TIPO DI CONTROLLO O MANUTENZIONE	METODI	FREQUENZA	DATA CONTROLLO E NOME DELL'OPERATORE PREPOSTO ALLA MANUTENZIONE				
				2	3	4	5	
1	CONTROLLO GENERALE DELLO STATO DEL DEPURATORE	VISIVO	QUOTIDIANO					
2	PULIZIA	MANUALE	Vedi nota A					
3	CONTROLLO DELLO STATO DELLE	VISIVO	150 ORE					
4	CONTROLLO DEL SERRAGGIO DEI BULLONI	MANUALE	150 ORE					
5	CONTROLLO INTASAMENTO FILTRI	VISIVO O MANUALE	600 ORE Vedi nota B					
6	CONTROLLO DELL'ASPIRATORE	MANUALE	vedi nota C					
7	CAMBIO DELLE RUOTE	MANUALE	40000 ORE vedi nota D					

NOTA A

L'intervallo della pulizia è strettamente legato alla natura dell'aria aspirata, alla natura dell'operazione effettuata e anche alla concentrazione delle polveri e dell'ambiente di lavoro al quale è esposto. E' necessario quindi che l'utilizzatore determini una frequenza di pulizia tale che la macchina sia sempre perfettamente pulita e che sulle parti fisse non si creino accumuli da materiale stratificato superiore a 5 mm di spessore.

NOTA B

La sostituzione dei filtri è segnalata da un dispositivo di serie posto sull'apparecchio. In generale, si consiglia di verificare lo stato d'intasamento per ottenere un'alta aspirazione e un'efficacia massima della macchina; quindi è preferibile dare una frequenza di pulizia come indicato nella sezione di dettaglio filtri, e sostituire almeno una volta all'anno l'insieme dei filtri, anche se questi non sono utilizzati (i filtri si deteriorano in ogni caso).

NOTA C

Gli interventi di manutenzione sull'apparecchio devono essere effettuati regolarmente per controllare il buono stato di funzionamento del motore. Verificare ugualmente l'insieme della macchina potrebbero esserci danni o difetti non visibili.

NOTA D

Questa è la durata di vita prevista per le guarnizioni antivibrazione, ciò significa che se si verificano vibrazioni superiori alla norma in questo periodo, si deve effettuare la sostituzione delle stesse.

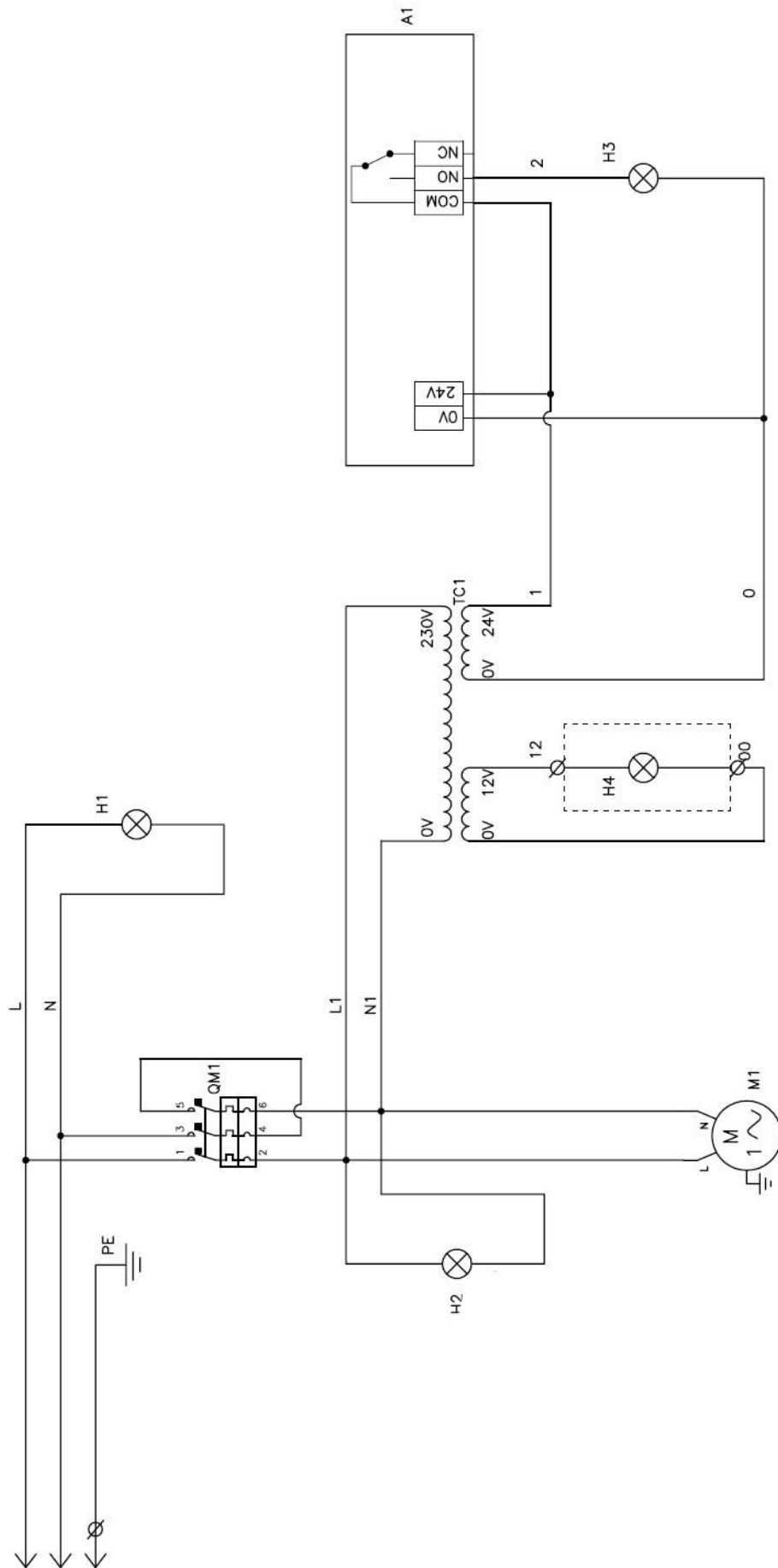
Al termine del loro ciclo di vita, anche se apparentemente non ci sono problemi, si consiglia, in ogni caso, la sostituzione delle ruote.

CARATTERISTICHE TECNICHE

CARATTERISTICHE	UNITÉ	EVO 2.1 230V
Braccio d'aspirazione	N°	1
Tensione d'alimentazione	V	230
Frequenza d'alimentazione	Hz	50
Potenza installata	min	120 max
Assorbimento di corrente	kW	1.1
Flusso massimo dell'aspiratore	A	4.85
Depressione dell'aspiratore	m3/h	2500
Protezione IP	Pa	1400
Classe d'isolamento ISO		55
Flusso della macchina		F
Depressione della macchina	m3/h	1500
Efficacia di filtrazione Sec. EN 779	Pa	630
	%	G2 25%
Carbone attivo (se presente)	Livello di pressione sonora	
	%	H14 99,99%
Charbon actif	Kg	6
Niveau de pression sonore	dB(A)	73

FILTRI SOSTITUTIVI

RIFERIMENTO	DESCRIZIONE	IMMAGINE
046498	FILTRO A TASCHE RIGIDE F18 485x485x140 H12 99,5 % 1≥P>0,3 μm	
	FILTRO A GRIGLIA IN ALLUMINIO F15 ARA 485x485x22 G2 25 % 10≥P μm	



GARANTIE

La garantie couvre tous défauts ou vices de fabrication pendant 1 an, à compter de la date d'achat (pièces et main d'oeuvre).

La garantie ne couvre pas :

- Toutes autres avaries dues au transport.
- L'usure normale des pièces (Ex. : câbles, pinces, etc.).
- Les incidents dus à un mauvais usage (erreur d'alimentation, chute, démontage).
- Les pannes liées à l'environnement (pollution, rouille, poussière).

En cas de panne, retourner l'appareil à votre distributeur, en y joignant :

- un justificatif d'achat daté (ticket de sortie de caisse, facture...)
- une note explicative de la panne.

WARRANTY

The warranty covers faulty workmanship for 2 years from the date of purchase (parts and labour).

The warranty does not cover:

- Transit damage.
- Normal wear of parts (eg. : cables, clamps, etc.).
- Damages due to misuse (power supply error, dropping of equipment, disassembling).
- Environment related failures (pollution, rust, dust).

In case of failure, return the unit to your distributor together with:

- The proof of purchase (receipt etc ...)
- A description of the fault reported.

HERSTELLERGARANTIE

Die Garantieleistung des Herstellers erfolgt ausschließlich bei Fabrikations- oder Materialfehlern, die binnen 24 Monate nach Kauf angezeigt werden (Nachweis Kaufbeleg). Nach Anerkennung des Garantieanspruchs durch den Hersteller bzw. seines Beauftragten erfolgen eine für den Käufer kostenlose Reparatur und ein kostenloser Ersatz von Ersatzteilen. Der Garantiezeitraum bleibt aufgrund erfolgter Garantieleistungen unverändert. Die Garantie erfolgt nicht bei Defekten, die durch unsachgemäßen Gebrauch, Sturz oder harte Stöße sowie durch nicht autorisierte Reparaturen oder durch Transportschäden, die in Folge des Einsendens zur Reparatur, hervorgerufen worden sind. Keine Garantie wird für Verschleißteile (z.B. Kabel, Klemmen, Vorsatzscheiben usw.) sowie bei Gebrauchsspuren übernommen. Das betreffende Gerät bitte immer mit Kaufbeleg und kurzer Fehlerbeschreibung ausschließlich über den Fachhandel einschicken. Die Reparatur erfolgt erst nach Erhalt einer schriftlichen Akzeptanz (unterschrift) des zuvor vorgelegten Kostenvoranschlags durch den Besteller. Im Fall einer Garantieleistung trägt GYS ausschließlich die Kosten für den Rückversand an den Fachhändler.

GARANTÍA

La garantía cubre todos los defectos o vicios de fabricación durante 2 años, a partir de la fecha de compra (piezas y mano de obra)

La garantía no cubre:

- Todas las otras averías resultando del transporte
- El desgaste normal de las piezas (cables, pinzas...)
- Los incidentes resultando de un mal uso (error de alimentación, caída, desmontaje)
- Los fallos relacionados con el entorno (polución, oxidación, polvo...)

En caso de fallo, regresen la maquina a su distribuidor, adjuntando:

- Un justificativo de compra con fecha (recibo, factura...)
- Una nota explicativa del fallo.

GARANZIA

La garanzia copre qualsiasi difetto di fabbricazione per 2 anni, a partire dalla data d'acquisto (pezzi e mano d'opera).

La garanzia non copre:

- Danni dovuti al trasporto.
- La normale usura dei pezzi (Es. : cavi, morsetti, ecc.).
- Gli incidenti causati da uso improprio (errore di alimentazione, cadute, smontaggio).
- I guasti legati all'ambiente (inquinamento, ruggine, polvere).

In caso di guasto, rinviare il dispositivo al distributore, allegando:

- la prova d'acquisto con data (scontrino, fattura...)
- una nota esplicativa del guasto.



SOCIETE JBDC
1, rue de la Croix des Landes
CS 54159
53941 SAINT-BERTHEVIN
Cedex France